



12 DE NOVEMBRO  
TERÇA, ÀS 20:00 Hrs



• LEILÃO •  
VIRTUAL

# Vitória Diamantino

PRODUÇÃO PREMIUM



Leiloeiras:



Assessoria



Transmissão:

 YOUTUBE CENTRAL LEILÕES

 YOUTUBE AGRESTE LEILÕES

# REGULAMENTO DO LEILÃO

O presente regulamento estabelecerá as normas que serão observadas durante o leilão, sendo que seu cumprimento será obrigatório a todos aqueles que, na condição de convidados, participantes e/ou promotores do evento, quiserem promover a aquisição ou venda de animal(is) ou produto(s) agrobusiness, ou como mero espectador.

## 1. DEFINIÇÕES

1.1 Considera-se LEILÃO o evento que visa a comercialização de animal(is) e/ou produto(s), pela melhor oferta de valores, efetuada de forma aberta e aceita por um leiloeiro.

1.2 Considera-se EMPRESA LEILOEIRA a empresa responsável pela organização e coordenação do leilão. O presente leilão será coordenado e organizado pela Central Leiloes Ltda.

1.3 Considera-se LEILOEIRO a pessoa inscrita no Sindicato Nacional dos Leiloeiros Rurais, detentor de fé-pública, e que será responsável pela recepção das propostas de ofertas aos lotes comercializados, bem como pela batida do martelo e concretização do negócio.

1.4 Considera-se PROMOTOR DO EVENTO a(s) pessoa(s), física(s) ou jurídica(s), que for(em) responsável(is) pela promoção do evento e arrematação do(s) animal(is) ou produto(s) para serem comercializados no leilão.

1.5 Considera-se CONVIDADADO a pessoa, física ou jurídica, que for proprietária de animal(is) ou produto(s) que será(o) comercializado(s) no leilão. Ao convidado também será permitida a realização de compras no leilão.

1.6 Considera-se PARTICIPANTE todo aquele que comparecer no leilão e que tenha interesse na compra de animal(is) ou produto(s) comercializado(s) no evento, ou como mero espectador.

1.7 Considera-se COMISSÃO DE COMPRA a comissão paga pelo comprador do(s) animal(is) / produto(s) à EMPRESA LEILOEIRA, que será anunciada pelo leiloeiro no início do leilão, cujo percentual incidirá sobre o valor total de cada lote apregoados.

1.8 Considera-se COMISSÃO DE VENDA a comissão paga pelo proprietário do(s) animal(is) / produto(s) ao PROMOTOR DO EVENTO / EMPRESA LEILOEIRA.

1.9 Considera-se PRODUTO tudo que não seja semovente e que possa ser comercializado em leilão, tais como: embrião, sêmen, etc.

1.10 Considera-se LANCE DE DEFESA o lance ofertado pelo próprio proprietário do animal(is) ou produto(s), quando não alcançado o preço esperado por este junto ao leilão. Nesta hipótese, o proprietário será responsável pelo pagamento das comissões de compra e venda acima previstas.

1.11 Considera-se LOTE o grupo de animais ou o animal individualmente e/ou de produtos a serem colocados à venda através de leilão, devidamente identificado no catálogo.

## 2. CADASTRO:

2.1 Todo aquele que pretenda apresentar lance no leilão deverá estar previamente cadastrado junto à Central Leiloes Ltda, podendo encaminhar tal solicitação à empresa leiloeira com antecedência, para fins de análise e aprovação prévia dos cadastros. Nesta hipótese, o pedido de cadastramento importará em autorização automática à empresa leiloeira de consulta de informações do solicitante junto ao SERASA ou outros órgãos de proteção ao crédito.

2.2 A Central Leiloes Ltda disponibilizará aos convidados e participantes um escritório no local do evento, podendo o cadastro ser efetuado neste local. Nesta hipótese, toda compra efetuada pelo convidado ou participante ficará condicionada à posterior aprovação do cadastro, bem como aceitação pelo VENDEDOR.

2.3 A presença dos convidados ou participantes no recinto do leilão importará em imediata autorização à Central Leiloes Ltda em promover consultas sobre os mesmos junto ao SERASA ou outros órgãos de proteção ao crédito.

2.4 Os empregados da Central Leiloes Ltda não estão autorizados a avalizar ou endossar qualquer comprador junto ao leilão.

2.5 A existência de cadastro não dispensará a necessidade de apresentação de avalista, caso seja solicitado pelo VENDEDOR ou pela Central Leiloes Ltda.

2.6 Será permitida a compra de animal(is) / produto(s) mediante procuração por Instrumento Público, a qual deverá ser específica para aquele evento e deverá conter o valor máximo autorizado pelo outorgante e desde que este possua cadastro aprovado junto à Central Leiloes Ltda, que permanecerá com referida procuração.

2.7 A Central Leiloes Ltda atua como intermediária das transações, sendo responsável pela organização e coordenação do evento, não se responsabilizando pelo inadimplemento do comprador, seja em relação ao valor do(s) produto(s) / animal(is) adquirido(s), seja em relação às comissões de venda. Portanto, cabe ao vendedor manifestar-se sobre o cadastro do

comprador antes da assinatura do contrato de compra e venda, bem como exigir a assinatura de avalista antes da formalização deste contrato.

## 3. DO LEILOEIRO:

3.1 O leilão será realizado por um LEILOEIRO RURAL, devidamente inscrito nos órgãos próprios, sendo que a venda considerará efetuada com a batida do martelo, momento em que as partes, compradores e vendedores, estarão obrigados ao cumprimento do negócio fechado, exceto na hipótese de não aprovação do cadastro do comprador, na forma do item 02 supra.

3.2 Poderá o leiloeiro, durante o leilão, promover as alterações das presentes normas, estabelecer outras regras, alterar as disposições do catálogo, de lotes ou condições de pagamento, instituir preços mínimos, sem direito de reclamação ou indenização por parte dos convidados ou participantes.

## 4. DISPOSIÇÕES ESPECÍFICAS PARA LEILÃO DE PRENHEZES:

4.1 Salvo estipulação em contrário, nos casos de livre acasalamento ou embrião a ser coletado, a primeira parcela será considerada como sinal de negócio e devidas no ato. As demais parcelas somente poderão ser exigidas do(s) COMPRADOR(es) após o recebimento ou a retirada da(s) prenhez(es) confirmada(s). Caso o VENDEDOR tenha recebido antecipadamente alguma parcela e a prenhez não consiga se realizar o VENDEDOR restituirá ao(s) COMPRADOR(es) o valor recebido.

### 4.2. PRENHEZES RECEPTORAS:

4.2.1. O VENDEDOR se responsabiliza em apresentar a(s) receptora(s) em perfeitas condições físicas, com boa habilidade maternal, a fim de bem criar o embrião.

4.2.2. O COMPRADOR, por sua vez, se compromete a mantê-la(s) sob as mesmas condições de manejo e trato, a fim de não prejudicar o desenvolvimento do embrião adquirido.

4.2.3. O COMPRADOR deverá comunicar imediatamente o VENDEDOR em caso de óbito da receptora e/ou da "cria", bem como de qualquer intercorrência que venha a surgir durante o período gestacional.

### 4.3. EMBRIÕES A SEREM COLETADOS:

4.3.1. É de responsabilidade de VENDEDOR a coleta e transferência do referido acasalamento, tendo o prazo máximo de 90 dias para a entrega da receptora prenhe, a contar da data da assinatura do presente Contrato, findo o qual poderá o COMPRADOR optar, em comum acordo com o VENDEDOR, escolher outro acasalamento já realizado, de igual importância e valor.

### 4.4. LIVRES ACASALAMENTOS:

4.4.1. O VENDEDOR oferece a doadora para ser acasalada com o touro da escolha do COMPRADOR, ficando a mesma na propriedade do titular.

4.4.2. O COMPRADOR tem o prazo máximo de 30 dias para enviar o sêmen do reprodutor escolhido, ou autorizar o proprietário da doadora a acasalá-la segundo seu critério.

4.4.3. Todas as despesas provenientes do transporte e aquisição de sêmen que porventura possam ocorrer, serão de inteira responsabilidade do COMPRADOR.

4.4.4. Do acasalamento em questão o COMPRADOR terá direito a apenas uma prenhez proveniente da lavagem, salvo disposição em contrário e acordado entre as partes. Terá também direito a optar se tal prenhez será sexada de macho ou fêmea.

4.4.5. O VENDEDOR garante ao COMPRADOR que a prenhez adquirida venha a nascer com saúde, com garantia de receber RGN (registro geral de nascimento) e RGD (registro geral definitivo).

4.4.6. Caso o produto nascido não preencha os requisitos mencionados no item anterior, deverá o VENDEDOR substituir o produto, caso não possua o mesmo acasalamento, de comum acordo com o COMPRADOR, substituí-lo por outro já nascido de igual categoria e valor.

4.5 A(s) prenhez(es) será(ão) entregue(s) por malha viária, podendo ainda o COMPRADOR retirá-la da propriedade de origem, sob sua conta e responsabilidade.

## 5. DISPOSIÇÕES ESPECÍFICAS PARA LEILÃO DE SÊMEN:

5.1. O VENDEDOR responde pela qualidade do sêmen de animal de sua propriedade posto a venda.

5.2. Todo lote de sêmen deverá estar à disposição do COMPRADOR para ser retirado em local previamente estipulado. Nos casos em que a entrega do sêmen for feita por empresa de coleta, as despesas decorrentes deste procedimento correrão por conta e risco COMPRADOR.

Quando o sêmen de animal, comercializado for do estoque particular do VENDEDOR, o COMPRADOR deverá providenciar botijão para o transporte, correndo por conta deste todo e qualquer risco.

5.3. Caso queira, poderá o COMPRADOR, no ato da retirada, testar a qualidade do sêmen adquirido, em sendo este raro, desde que seja realizado por profissionais credenciados por uma das centrais de coleta do país.

## 6. DISPOSIÇÕES GERAIS PARA TODOS OS LEILÕES:

6.1. O leiloeiro apregoará, no início de cada lote, o valor do lance que, multiplicado pelo número de parcelas determinadas, formará o preço total de venda e compra do(s) animal(is)/ produto(s). Também será informada a condição de cada venda, data de vencimento das parcelas, condições gerais do(s) produto(s) ou a(s) condição(ões) física(s) do(s) animal(is) referentes a cada lote.

6.2. Os leilões referentes à gado de elite, embrião e sêmen serão realizados com CLÁUSULA DE RESERVA DE DOMÍNIO, que abrangerá inclusive as "crias" advindas destes, conforme disposto no artigo 95 do Código Civil.

6.3. Excetuando o disposto no item 2. deste Regulamento (aprovação de cadastro), as vendas efetuadas durante o leilão são irrevogáveis e irrevogáveis, obrigando comprador e vendedor ao seu cumprimento, por si e por seus herdeiros ou sucessores.

6.4. Ainda que existente índice deflacionário divulgado pelo Governo Federal, os preços estabelecidos no leilão não serão alterados.

6.5. Caberá ao comprador o pagamento do ICMS e ao vendedor o recolhimento do mesmo, referente ao lote adquirido, devendo o segundo informar a Central Leilões Ltda o número de inscrição junto à Receita Estadual.

6.6. A participação no leilão de qualquer pessoa, seja comprador ou vendedor, implicará na presunção de aceitação de todas as normas previstas neste Regulamento, e, face disponibilização deste Regulamento a todos que se encontram presentes no recinto do leilão através do catálogo, não poderá alegar desconhecimento para eximir de seu cumprimento.

6.7. Compradores domiciliados fora do país deverão informar-se no escritório sobre as condições que regem a compra e venda, que no caso presente somente se operará com o pagamento à vista, em moeda corrente do país, no ato do negócio.

6.8. Salvo estabelecido de forma diversa, por escrito, antes do leilão, o comprador será responsável pelo pagamento da comissão de compra, a qual recai sobre o valor do lote no momento da batida do martelo, em favor da EMPRESA LEILOEIRA, cujo percentual será divulgado pelo leiloeiro no início do evento.

6.9. Salvo estabelecido de forma diversa, por escrito, antes do leilão, o vendedor será responsável pelo pagamento da comissão de venda, a qual recai sobre o valor do lote no momento da batida do martelo, em favor do PROMOTOR DO EVENTO / EMPRESA LEILOEIRA, cujo percentual foi acordado anteriormente entre as partes.

6.10. As taxas do leilão, assim como as comissões, para comprador e vendedor, são irrevogáveis e irrevogáveis. No caso da não concretização do negócio após o remate, a parte responsável pelo cancelamento do negócio arcará com as mesmas em sua totalidade.

6.11. Em caso de pagamento à vista das parcelas de compra, o desconto poderá ser concedido pelo vendedor, mas tal desconto não recairá sobre as comissões em favor da Leiloeira.

6.12. No lance de defesa, conforme definição do item 1.10 deste regulamento, o proprietário do animal será responsável pelo pagamento da comissão de compra e venda em favor do PROMOTOR DO EVENTO / EMPRESA LEILOEIRA, sobre o valor do lote no momento da batida do martelo.

6.13. Não serão aceitos pagamentos das parcelas vencíveis no ato da compra com cheques de terceiros.

6.14. Todos os pagamentos efetuados em cheque somente serão considerados quitados com a respectiva compensação.

6.15. As GTAS (Guias de Trânsito dos Animais) serão emitidas exclusivamente em nome do comprador e não poderão ser transferidas a terceiros.

6.16. Os catálogos do leilão são de responsabilidade dos vendedores, não sendo a Central Leilões Ltda responsável por eventuais erros constantes nestes, os quais inclusive poderão ser retificados pelo leiloeiro.

6.17. Quando da batida do martelo os lances forem simultâneos entre dois compradores, o leiloeiro pedirá o retorno do animal à pista e reiniciará a venda dos mesmos, a partir do lance em questão, para o desempate.

6.18. Serão de exclusiva responsabilidade do VENDEDOR o(s) animal(is) colocado(s) a leilão estar(em) saudável(eis), com toda a documentação sanitária atualizada, bem como sua guarda, manutenção e segurança, durante o tempo em que se mantiver(em) no local do leilão, seja no estábulo, em sua propriedade, para os casos de Leilão Virtual, em trânsito ou enquanto estiverem sendo exibidos na pista, até o momento da batida do martelo, passando então, tais responsabilidades a serem exclusivas do COMPRADOR, não restando à Central Leilões Ltda. nenhum ônus sobre o itens mencionados, bem como, em caso de acidente e danos que, eventualmente, venha(m) a ocorrer com o(s) animal(is).

6.18.1. É de responsabilidade do VENDEDOR a veracidade de todas as informações fornecidas à leiloeira referente ao(s) animal(is) e/ou produto(s) colocado(s) a leilão. Bem como, fica o VENDEDOR responsável, cível e criminalmente pela omissão de informar a empresa Leiloeira sobre qualquer intercorrência relacionadas ao(s) animal(is) e/ou produto(s) até o momento

do leilão.

6.18.2. Após a batida do martelo, a venda será considerada irrevogável e irrevogável, correndo a partir de então, por conta e risco do COMPRADOR, a vida e integridade física do(s) animal(is), razão pela qual, é facultado a este COMPRADOR, caso opte e se responsabilize pelas despesas, contratar cobertura securitária ao(s) animal(is) arrematados.

6.18.3. A morte do(s) animal(is), com seguro ou não, anomalias físicas encontradas no animal(is) por exames radiológicos ou outros, perda de prenhes, estado do(s) animal(is) no ato da entrega pelo VENDEDOR e outros motivos não inerentes ao momento da venda) a leiloeira não se obriga nos termos deste regulamento.

6.18.4. Tanto para os leilões presenciais, bem como para os leilões virtuais, após a batida do martelo, fica facultado entre VENDEDOR e COMPRADOR decidirem o momento mais apropriado para o transporte do(s) animal(is). Porém, os riscos inerentes ao(s) animal(is) arrematados até o momento do seu transporte, correrá por conta exclusiva do COMPRADOR, não podendo o VENDEDOR ficar responsável pela vida e integridade física do(s) animal(is) até seu efetivo embarque para transporte, salvo comprovada sua exclusiva culpa.

6.19. No caso de comercialização efetuada através de canal fechado de televisão (Leilões Virtuais), o vendedor compromete-se a entregar o(s) animal(is) (independente do local de entrega), somente quando tiver em sua posse a respectiva documentação de venda, devidamente assinada pelo comprador, eximindo a Central Leilões Ltda de qualquer responsabilidade se a presente cláusula não for cumprida.

## 7. DA AUTORIZAÇÃO DE USO DO NOME, IMAGEM E VOZ DOS PRESENTES AO LEILÃO:

7.1. A entrada da pessoa no recinto do leilão importará na presunção em favor da EMPRESA LEILOEIRA e do PROMOTOR DO EVENTO, sem ônus a estes, ao uso de seus NOMES, IMAGENS e SOM durante a realização do evento, bem como após a ocorrência deste para fins de divulgação do resultado final alcançado. Autorizam, também, a divulgação em periódicos e em site de todas as informações referentes ao leilão, tais como: nome do comprador, do vendedor, do animal ou produto comercializado e o valor efetivo da transação. Finalmente, fica autorizada a gravação de todas as imagens do leilão e dos participantes, bem como a transmissão ao vivo destas por canal fechado de televisão e, ainda, a divulgação de fotos em periódicos e em site próprio da EMPRESA LEILOEIRA.

## 8. DO CONTRATO DE COMPRA E VENDA:

8.1. Ao final da venda de cada lote a Central Leilões Ltda promoverá a emissão do contrato de compra e venda, bem como das notas promissórias referentes ao leilão, as quais serão assinadas imediatamente pelo vendedor e comprador. As notas fiscais referentes às vendas, que deverão ser emitidas pelos vendedores, bem como a nota fiscal da comissão de compra a ser emitida pela empresa leiloeira, serão efetuadas posteriormente.

8.2. Ficam fazendo parte integrante do contrato de compra e venda todas as regras constantes neste regulamento, bem como outras que forem estabelecidas pelo leiloeiro durante o leilão.

**"É proibida a reprodução em parte ou no todo".**





• LEILÃO •  
VIRTUAL  
**Vitória**  
**Diamantino**  
PRODUÇÃO PREMIUM



# REPRODUTORES



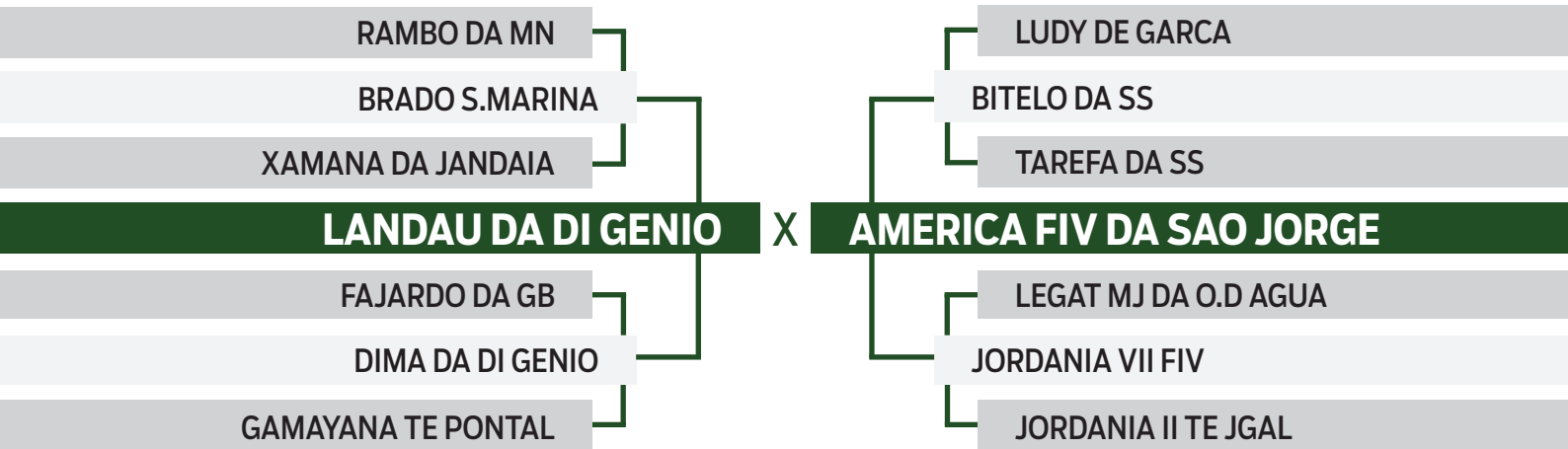


NELORE VITÓRIA / FAZENDA MARAVILHA

01

# BROKEN FIV DA FAZ.VITORIA

SEXO: MACHO - REG: LFFV 967 - RAÇA: NELORE PO - NASC.: 20/11/2022



CLIQUE AQUI



PARA VER O VÍDEO DO LOTE



• LEILÃO •  
VIRTUAL  
**Vitória**  
**Diamantino**  
PRODUÇÃO PREMIUM

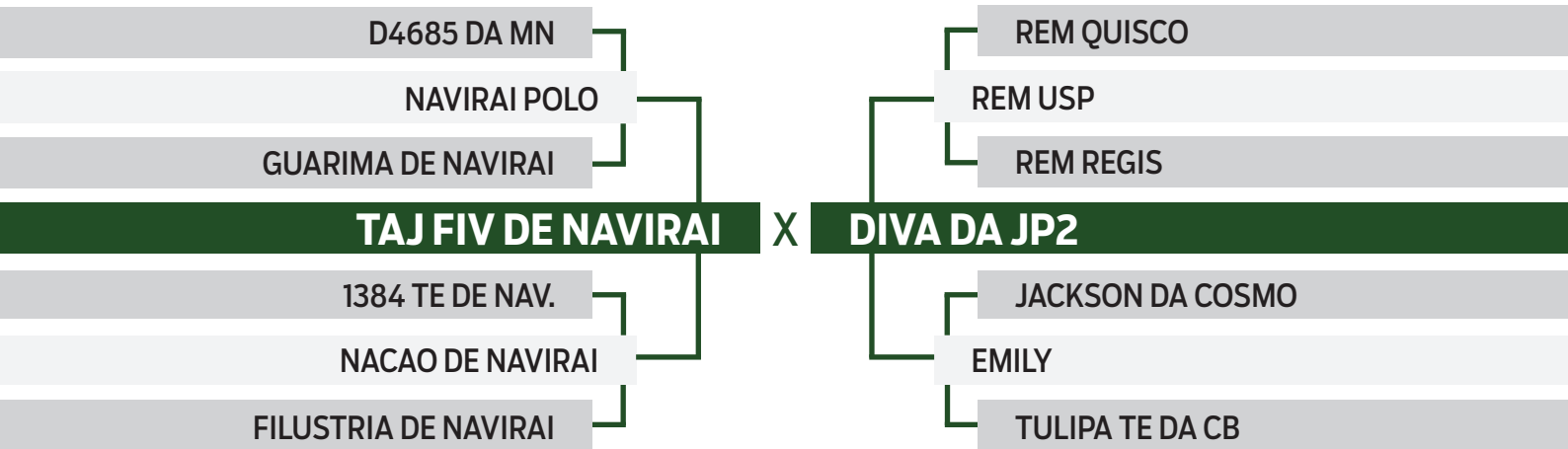


NELORE VITÓRIA

02

## BARRETO DA FAZ.VITORIA

SEXO: MACHO - REG: LFFV 854 - RAÇA: NELORE PO - NASC.: 20/07/2022



CLIQUE AQUI



PARA VER O VÍDEO DO LOTE



• LEILÃO •  
VIRTUAL  
**Vitória**  
**Diamantino**  
PRODUÇÃO PREMIUM



NELORE VITÓRIA

03

## AQUILES DA FAZ.VITORIA

SEXO: MACHO - REG: LFFV 843 - RAÇA: NELORE PO - NASC.: 31/05/2022

D4685 DA MN

NAVIRAI POLO

GUARIMA DE NAVIRAI

**TAJ FIV DE NAVIRAI**

1384 TE DE NAV.

NACAO DE NAVIRAI

FILUSTRIA DE NAVIRAI

1646 DA MN

GANDHI PO DA NI

GARUDA POI DA NI

**NANNY FIV IPE OURO**

RANCHI IPE OURO

GABANNA TE IPE OURO

LOCUTORA 33 DE ALC.

X



**CLIQUE AQUI**



**PARA VER O VÍDEO DO LOTE**



• LEILÃO •  
VIRTUAL  
**Vitória**  
**Diamantino**  
PRODUÇÃO PREMIUM

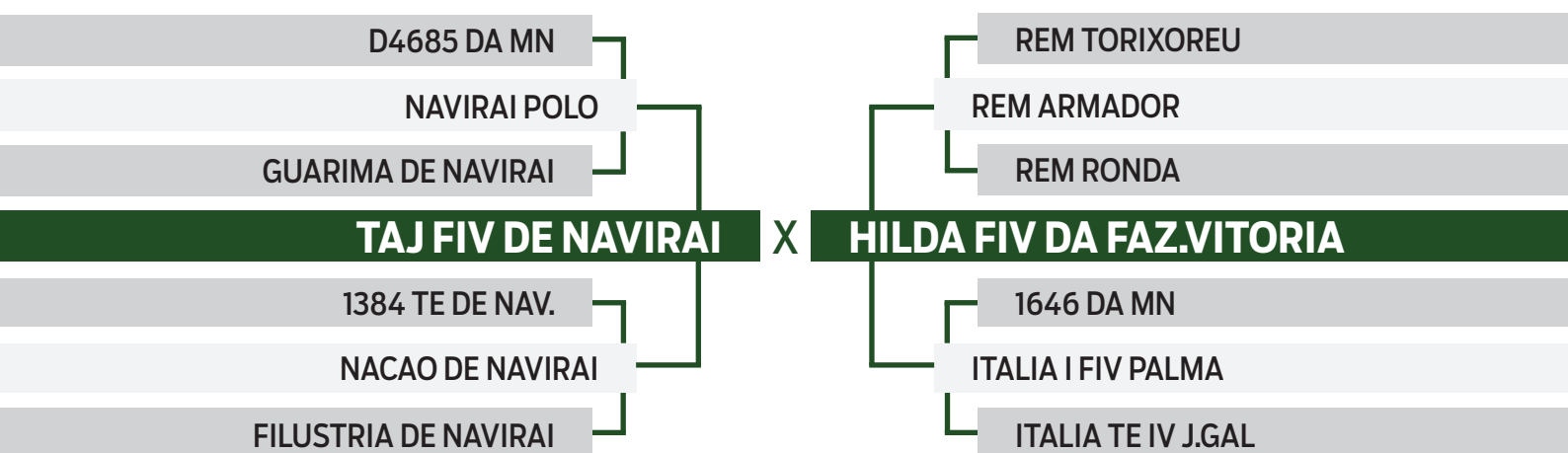


NELORE VITÓRIA

04

## BOIARDO DA FAZ.VITÓRIA

SEXO: MACHO - REG: LFFV 833 - RAÇA: NELORE PO - NASC.: 31/05/2022



CLIQUE AQUI



PARA VER O VÍDEO DO LOTE





• LEILÃO •  
VIRTUAL  
**Vitória**  
**Diamantino**  
PRODUÇÃO PREMIUM



NELORE VITÓRIA

05

## BENOIT DA FAZ.VITORIA

SEXO: MACHO - REG: LFFV 832 - RAÇA: NELORE PO - NASC.: 31/05/2022

7308/04 PO PERDIZES

TRUCK DA ALO BRASIL

2014 DA ALO BRASIL

**UZI DE NAVIRAI**

NAVIRAI FIV 13287-13

7 FIV DE NAVIRAI

NAVIRAI 13398-13

CHADAN DA INVEST

BENTO

CARIOCA DA MTA

**GAVINA DA FAZ.VITORIA**

D4685 DA MN

EBE DA FAZ.VITORIA

ENCICLICA DO TAB.



CLIQUE AQUI



PARA VER O VÍDEO DO LOTE



• LEILÃO •  
VIRTUAL  
**Vitória**  
**Diamantino**  
PRODUÇÃO PREMIUM



NELORE VITÓRIA

06

# APACHE FIV DA FAZ.VITORIA

SEXO: MACHO - REG: LFFV 763 - RAÇA: NELORE PO - NASC.: 16/11/2021

PAYSANDU DE NAV.

BASCO DA SM

TAQUIRA DA SM

**KAYAK TE MAFRA**

HELIACO DA JAVA

LIAKA DA RS I

CARTAGENA DA ONIX

LUDY DE GARCA

BITELO DA SS

TAREFA DA SS

**GANDRY FIV J MATA VELHA**

1646 DA MN

RANI FIV 3493 JAVA

MEMBECA TE DA JAVA



CLIQUE AQUI



PARA VER O VÍDEO DO LOTE



• LEILÃO •  
VIRTUAL  
**Vitória**  
**Diamantino**  
PRODUÇÃO PREMIUM



NELORE VITÓRIA

07

## IGUAN DA FAZ.VITORIA

SEXO: MACHO - REG: LFFV 742 - RAÇA: NELORE PO - NASC.: 27/10/2021

D1484 DA MN

D4685 DA MN

D1342 DA MN

**EURO DA FAZ.VITORIA**

OASIS TE DA VIT.

DYVANA DA INVEST

MEDUSA FIV DA PEQ

JERU FIV DO BRUMADO

ALARME EDTO

MALVA EDTO

**EKIKA FIV DA FAZ.VITORIA**

BASCO DA SM

EVA TE DO LUPS

LONJITUDE PRV



CLIQUE AQUI



PARA VER O VÍDEO DO LOTE



• LEILÃO •  
VIRTUAL  
**Vitória**  
**Diamantino**  
PRODUÇÃO PREMIUM

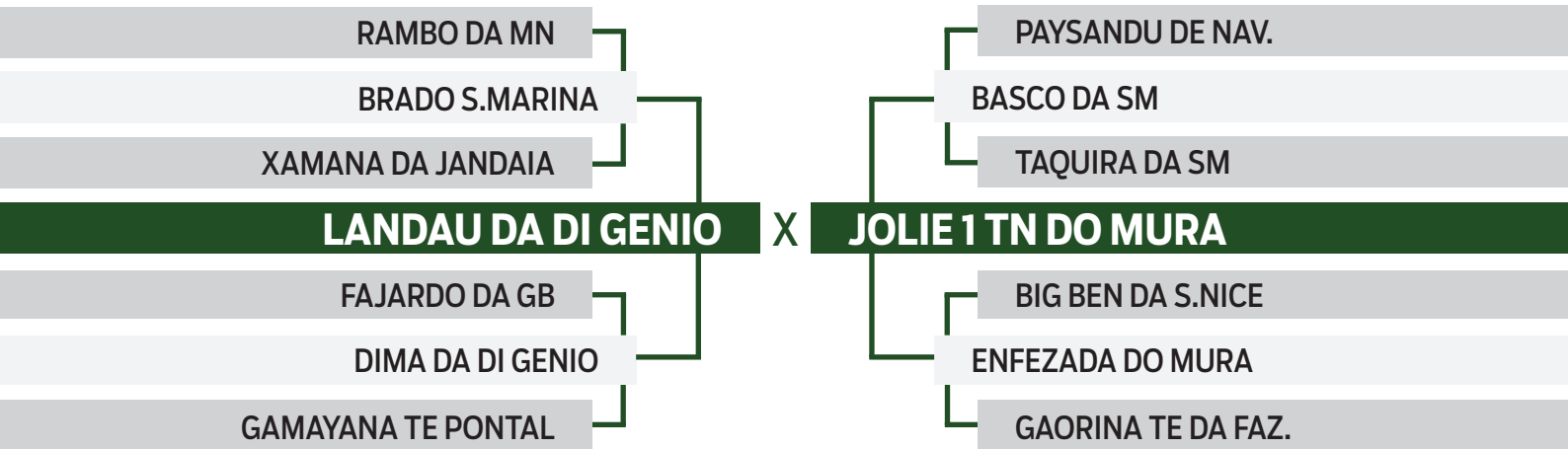


AGROPECUÁRIA DIAMANTINO / BETO CELESTINO

08

**DUCATI FIV DA MONICA**

SEXO: MACHO - REG: MONI 6400 - RAÇA: NELORE PO - NASC.: 07/09/2022



**CLIQUE AQUI**



**PARA VER O VÍDEO DO LOTE**



• LEILÃO •  
VIRTUAL  
**Vitória**  
**Diamantino**  
PRODUÇÃO PREMIUM

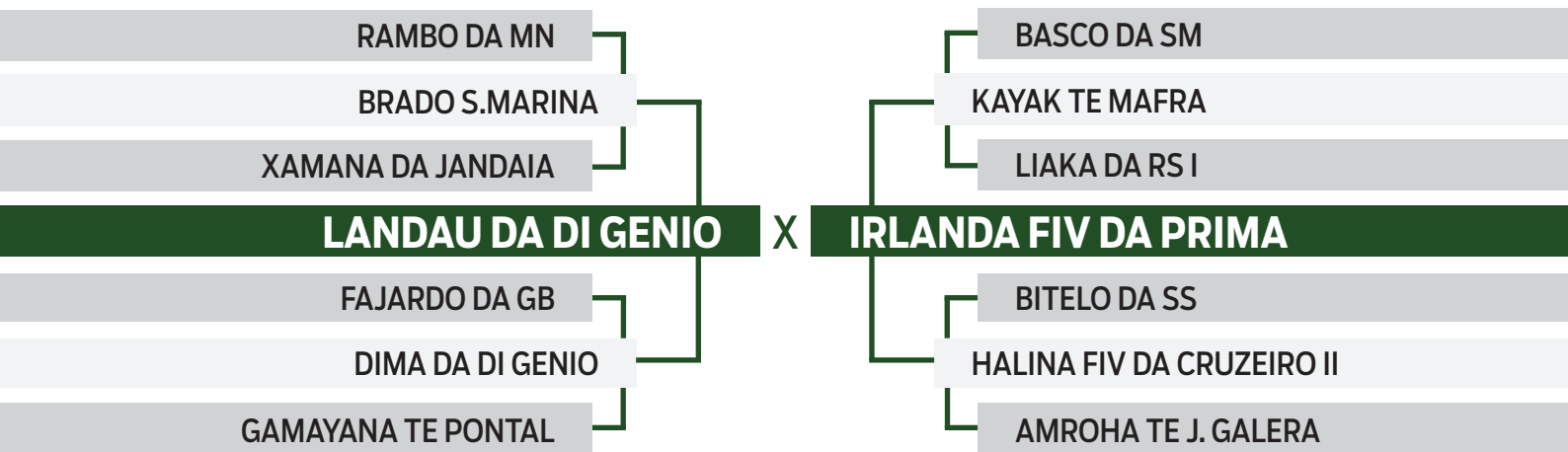


**NELORE SILVERADO**

**09**

**MILANO FIV DA SILVERADO**

SEXO: MACHO - REG: JRJE 49 - RAÇA: NELORE PO - NASC.: 31/10/2023



**CLIQUE AQUI**



**PARA VER O VÍDEO DO LOTE**



• LEILÃO •  
VIRTUAL  
**Vitória**  
**Diamantino**  
PRODUÇÃO PREMIUM

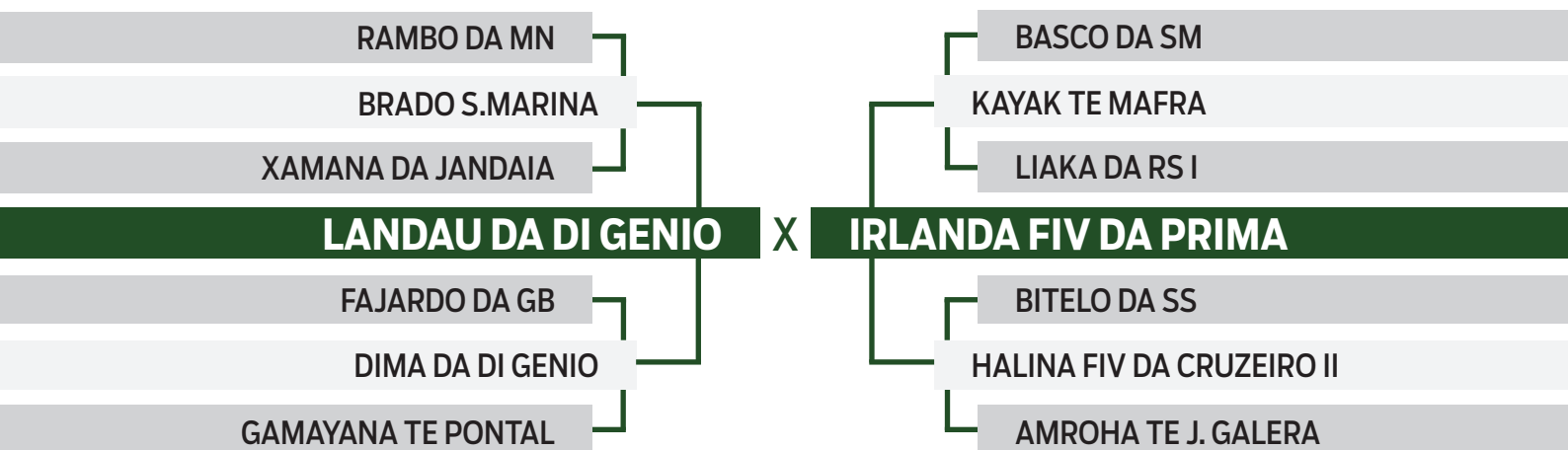


**NELORE SILVERADO**

**10**

# CHIRON FIV DA SILVERADOR

SEXO: MACHO - REG: JRJE 32 - RAÇA: NELORE PO - NASC.: 25/07/2023



**CLIQUE AQUI**



**PARA VER O VÍDEO DO LOTE**



• LEILÃO •  
VIRTUAL  
**Vitória**  
**Diamantino**  
PRODUÇÃO PREMIUM



# MATRIZES





• LEILÃO •  
VITÓRIA  
Diamantino  
PRODUÇÃO PREMIUM



NELORE VITÓRIA

11

ELIETH DA FAZ.VITORIA

SEXO: FÊMEA - REG: LFFV 139 - RAÇA: NELORE PO - NASC.: 09/08/2017

PAYSANDU DE NAV.

BASCO DA SM

TAQUIRA DA SM

**KAYAK TE MAFRA**

HELIACO DA JAVA

LIAKA DA RS I

CARTAGENA DA ONIX

ILUSTRE NF DA ELD.

EDHANK TE BM DA FC

THALMAS BM DA FC

**CHARLOTE**

OASIS TE DA VIT.

DEGORAT

ZARRA DO TAB.

PRENHE DO FORD FIV CAMPARINO - PREVISÃO DE PARTO: 16/06/2025



CLIQUE AQUI



PARA VER O VÍDEO DO LOTE





• LEILÃO •  
VITÓRIA  
Diamantino  
PRODUÇÃO PREMIUM



NELORE AMC

12

532 DA RECOMEÇO

SEXO: FÊMEA - REG: REAS 532 - RAÇA: NELORE PO - NASC.: 23/11/2020

GALHO DO IZ

REM AGORTAN

REM RAMIS FIV

**REM ESPIA0007**

REM VOKOLO

REM CONSTELACAO

REM RAINA FIV

C2569 DA MN

HIRTAN DA QUIL

6782/04 PO

**C2460 TG**

MASCOTE M3

B2683 TG

5979 TG

PRENHE DO QUARUP BONS - PREVISÃO DE PARTO: 12/12/2024



CLIQUE AQUI



PARA VER O VÍDEO DO LOTE



• LEILÃO •  
VIRTUAL  
**Vitória**  
**Diamantino**  
PRODUÇÃO PREMIUM



**NELORE VITÓRIA**

**13**

**ETERNIDADE FIV DA JP2**

SEXO: FÊMEA - REG: GIG 90 - RAÇA: NELORE PO - NASC.: 10/05/2018

B1739 DO MN

B8369 DA MN

B1099 DA MN

**PAKAYR DA EAO**

BIG DO BJ

AVE DO COLONIA

CETARIA DO COLONIA

GANDHI PO DA NI

JHELMUM FIV IPE OURO

ABS DECLINATORIA-J5

**JESSICA**

BITELO DA SS

FOTOGRAFIA S.BARBARA

CYLLANA TE S.BARBARA

PRENHE DO CACIQUE PARANÃ - PREVISÃO DE PARTO: 01/2025



**CLIQUE AQUI**



**PARA VER O VÍDEO DO LOTE**



• LEILÃO •  
VIRTUAL  
**Vitória**  
**Diamantino**  
PRODUÇÃO PREMIUM

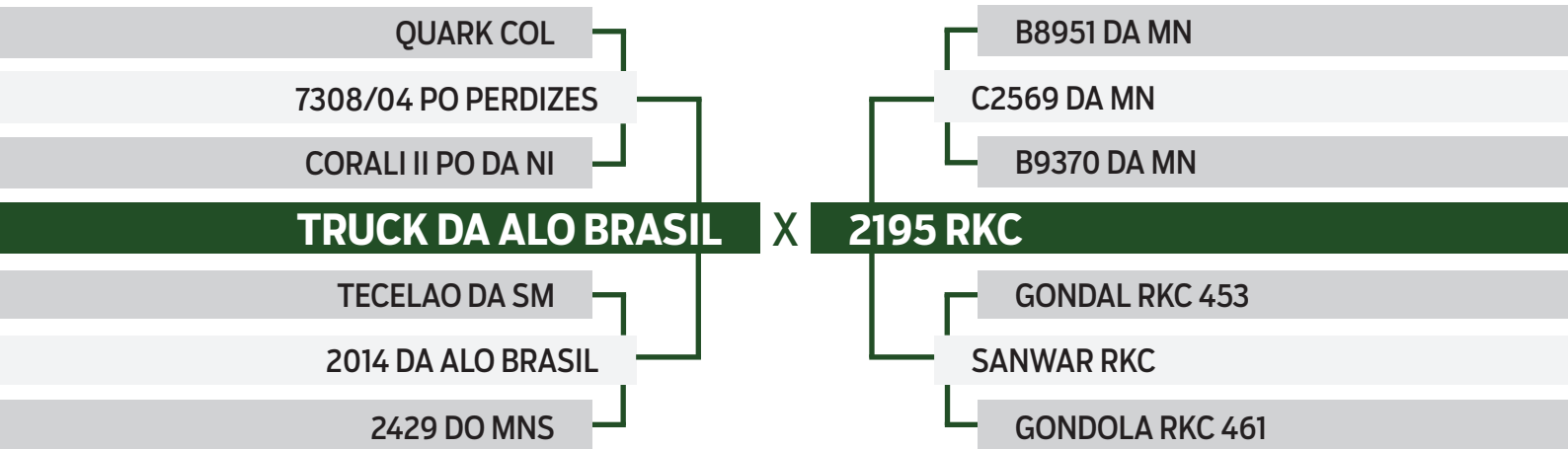


**NELORE VITÓRIA**

**14**

**2808 RKC**

SEXO: FÊMEA - REG: RKC 2808 - RAÇA: NELORE PO - NASC.: 29/09/2019



PRENHE DO QUARUP BONS - PREVISÃO DE PARTO: 12/12/2024



**CLIQUE AQUI**



**PARA VER O VÍDEO DO LOTE**

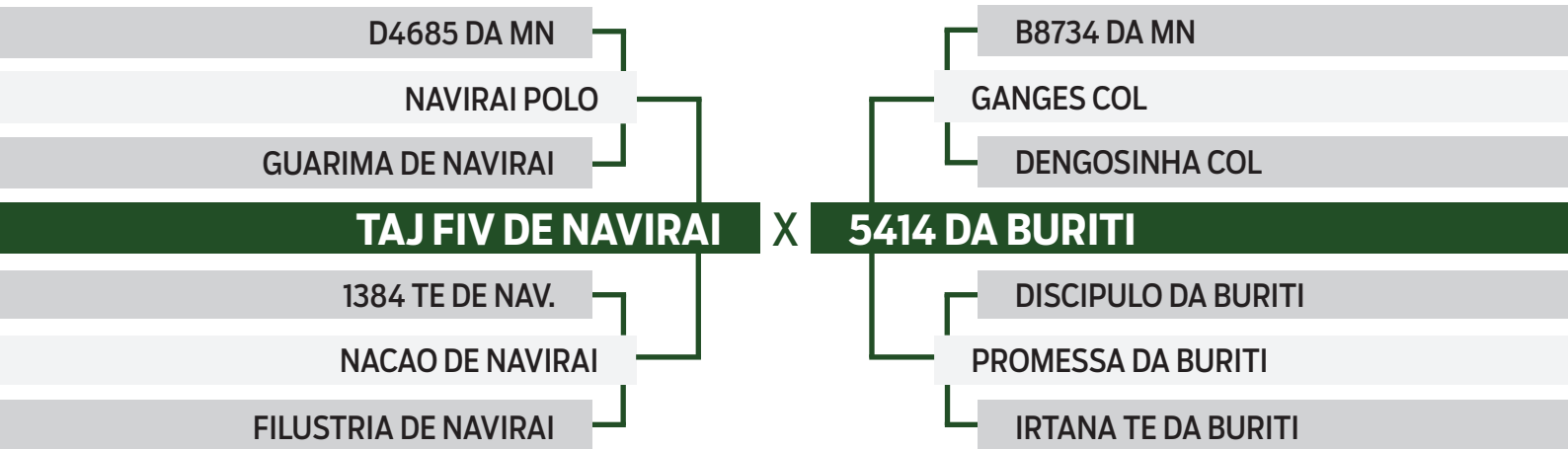


AGROPECUÁRIA DIAMANTINO

15

# DELICADA DA BURITI

SEXO: FÊMEA - REG: DSF 6465 - RAÇA: NELORE PO - NASC.: 04/09/2021



PRENHE DO UTAM DE NAVIRAÍ - PREVISÃO DE PARTO: 21/12/2024



CLIQUE AQUI



PARA VER O VÍDEO DO LOTE



• LEILÃO •  
VIRTUAL  
**Vitória**  
**Diamantino**  
PRODUÇÃO PREMIUM



**NELORE VITÓRIA**

**16**

**GENTIL FIV DA JP2**

SEXO: FÊMEA - REG: GIGM 39 - RAÇA: NELORE PO - NASC.: 26/07/2019

ZEFEC ABDALA

QUARK COL

BNUVA DA COL.

**DESAFIO DA BOTICAO**

NOTAVEL DA FR

AMAZONA DA FR

NERVURA DA FR

BRADO S.MARINA

LANDAU DA DI GENIO

DIMA DA DI GENIO

**MERCEDITA DA JP2**

VERMUT DA FORT.VR

MADAME FIV COMAPI

LIBRA DA CB

PRENHE DO FORD FIV CAMPARINO - PREVISÃO DE PARTO: 16/06/2025



**CLIQUE AQUI**



**PARA VER O VÍDEO DO LOTE**



• LEILÃO •  
VIRTUAL  
**Vitória**  
**Diamantino**  
PRODUÇÃO PREMIUM



NELORE VITÓRIA

17

## RIDIRA DE NAVIRAI

SEXO: FÊMEA - REG: CSCC 5515 - RAÇA: NELORE PO - NASC.: 16/08/2015

B4853 DA MN

B9707 DA MN

B6162 DA MN

**D1484 DA MN**

B1484 DO MN

C1454 DA MN

A 8917 DA MN

QUARK COL

JALISCO DE NAV.

DELICADA TE

**NOTURNA DE NAVIRAI**

COSTUME DE NAVIRAI

NAVIRAI 10552/08

DUBLAGEM DE NAVIRAI

PRENHE DO CACIQUE PARANÃ - PREVISÃO DE PARTO: 04/02/2025



**CLIQUE AQUI**



**PARA VER O VÍDEO DO LOTE**



• LEILÃO •  
VITÓRIA  
Diamantino  
PRODUÇÃO PREMIUM

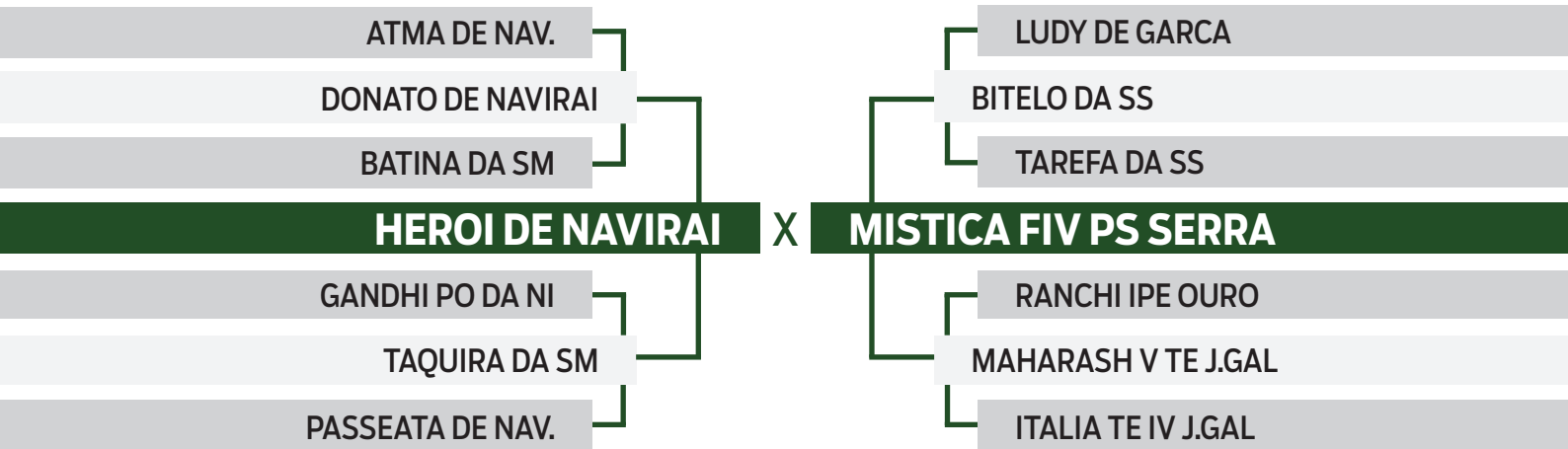


NELORE VITÓRIA

18

RIANNA FIV DO KADO

SEXO: FÊMEA - REG: KADO 954 - RAÇA: NELORE PO - NASC.: 09/06/2016



PRENHE DO QUARUP BONS - PREVISÃO DE PARTO: 12/12/2024



CLIQUE AQUI



PARA VER O VÍDEO DO LOTE



• LEILÃO •  
VIRTUAL  
**Vitória**  
**Diamantino**  
PRODUÇÃO PREMIUM



NELORE VITÓRIA

19

## HAMILCAR FIV DO LUPS

SEXO: FÊMEA - REG: FNLP 99 - RAÇA: NELORE PO - NASC.: 02/09/2012

CADUCO

GABINETE

CAPIRA

**BACKUP**

PAPUDO

AMAGDALA

JABOTI

LEGAT MJ DA O.D AGUA

GUDY DA LAGOA

A9286 DA MN

**LARANJEIRA DA VIT.**

IMPERIO WA

JORNADA DA VITORIA

KANGA DA ENDI

PRENHE DO UTAM DE NAVIRAI - PREVISÃO DE PARTO: 21/12/2024



**CLIQUE AQUI**



**PARA VER O VÍDEO DO LOTE**





• LEILÃO •  
VIRTUAL  
**Vitória**  
**Diamantino**  
PRODUÇÃO PREMIUM



NELORE VITÓRIA

20

**DRIADE DO TAB.**

SEXO: FÊMEA - REG: FTBO A856 - RAÇA: NELORE PO - NASC.: 10/12/2010

LUDY DE GARCA

BITELO DA SS

TAREFA DA SS

**TEMPLO DA ZEB.VR**

ESPANTO DA ZEB.VR

NONA DA ZEB.VR

BONANCA DA ZEB.VR

IGUACU DA PAG.

LADHUR PO DA JATOBA

BILARA DA NI

**OKRA DO TAB.**

DESTAQUE DA PRIM.

GRAVITACAO DO TAB.

ABACUI

PRENHE DO FORD FIV CAMPARINO - PREVISÃO DE PARTO: 16/06/2025



**CLIQUE AQUI**



**PARA VER O VÍDEO DO LOTE**



• LEILÃO •  
VITÓRIA  
Diamantino  
PRODUÇÃO PREMIUM

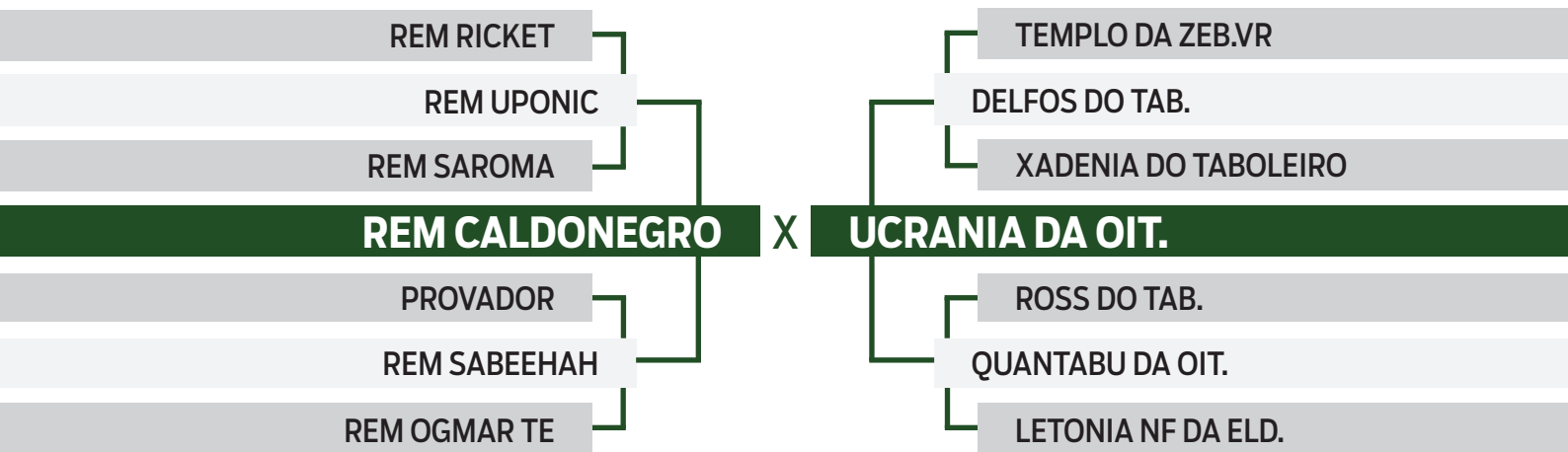


NELORE ARROCHA O NÓ

21

AURORA

SEXO: FÊMEA - REG: ARNO 142 - RAÇA: NELORE PO - NASC.: 08/06/2021



INSEMINADA DO ESPARTANO MAT EM 21/10/2024



CLIQUE AQUI



PARA VER O VÍDEO DO LOTE



• LEILÃO •  
VITÓRIA  
Diamantino  
PRODUÇÃO PREMIUM



NELORE ARROCHA O NÓ

22

ESFIHA DA IGAP

SEXO: FÊMEA - REG: IGAP 2750 - RAÇA: NELORE PO - NASC.: 07/06/2018

GAROTO TE DE NAVIRAI

JABRIEL FIV DE NAVIRAI

FILUSTRIA DE NAVIRAI

**NERO FIV DE NAV.**

TECELAO DA SM

NAVIRAI 11177-09

ESCADA TE

LEGAT MJ DA O.D AGUA

URUTU 12 TE J.GALERA

MAHARASH II TE J.GAL

**BAITOLA DA IGAP**

PANAGPUR AL DA PAUL.

NINJA TE DA IGAP

MOEDA OL

PRENHE DO 1061 DA SAF - PREVISÃO DE PARTO: 12/2024



CLIQUE AQUI



PARA VER O VÍDEO DO LOTE



• LEILÃO •  
VIRTUAL  
**Vitória**  
**Diamantino**  
PRODUÇÃO PREMIUM



NELORE ARROCHA O NÓ

23

## CAFANGADA DA IGAP

SEXO: FÊMEA - REG: IGAP 2251 - RAÇA: NELORE PO - NASC.: 04/02/2016

HELIACO DA JAVA

INNSBRUCK DA GUAD.

SADHAKA TE GUARITA

**MISSONI GUADALUPE**

BIG BEN DA S.NICE

RYATNA 14 TE DA SABI

RYATNA MJ DO SABIA

BITELO DA SS

JERU FIV DO BRUMADO

MALLIKA POI DO BR.

**PACHOLA DA I.GRANDE**

BIG BEN DA S.NICE

LENTA DA I.GRANDE

AMIGA DA I.GRANDE

PRENHE DO MARFIM DA S. NICE - PREVISÃO DE PARTO: 02/2025



CLIQUE AQUI



PARA VER O VÍDEO DO LOTE



• LEILÃO •  
VIRTUAL  
**Vitória**  
**Diamantino**  
PRODUÇÃO PREMIUM

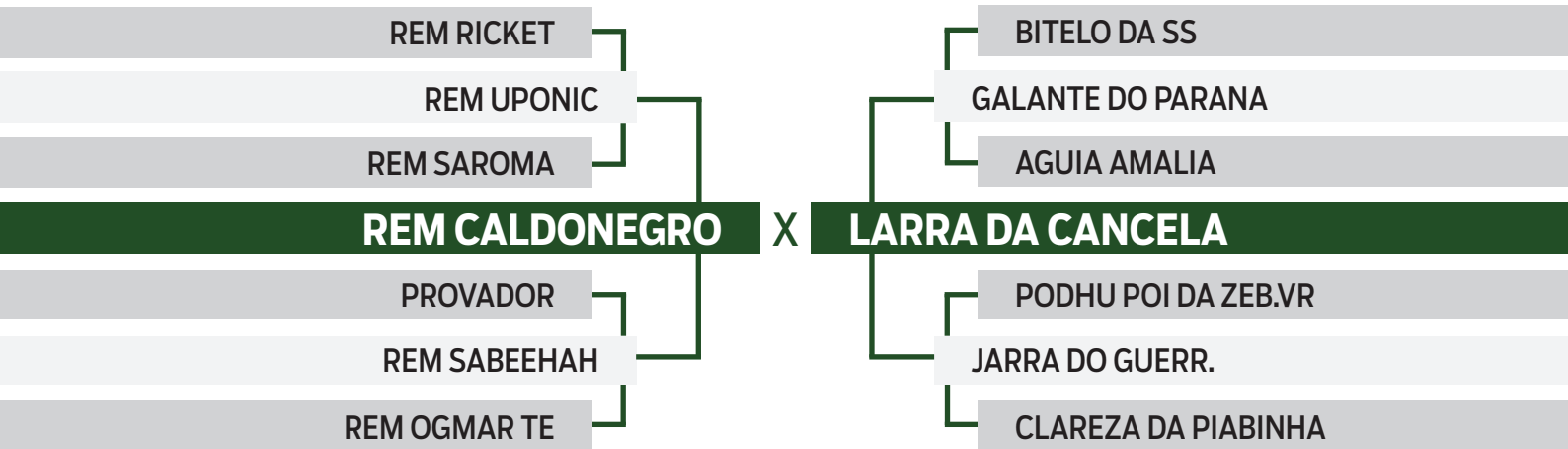


NELORE ARROCHA O NÓ

24

**HERINGER A2228**

SEXO: FÊMEA - REG: FHGN A2228 - RAÇA: NELORE PO - NASC.: 07/11/2019



PARIDA DE MACHO DO CRECHE DA S. NICE  
INSEMINADA DO ESPARTANO MAT EM 21/10/2024



**CLIQUE AQUI**



**PARA VER O VÍDEO DO LOTE**



• LEILÃO •  
VITÓRIA  
Diamantino  
PRODUÇÃO PREMIUM

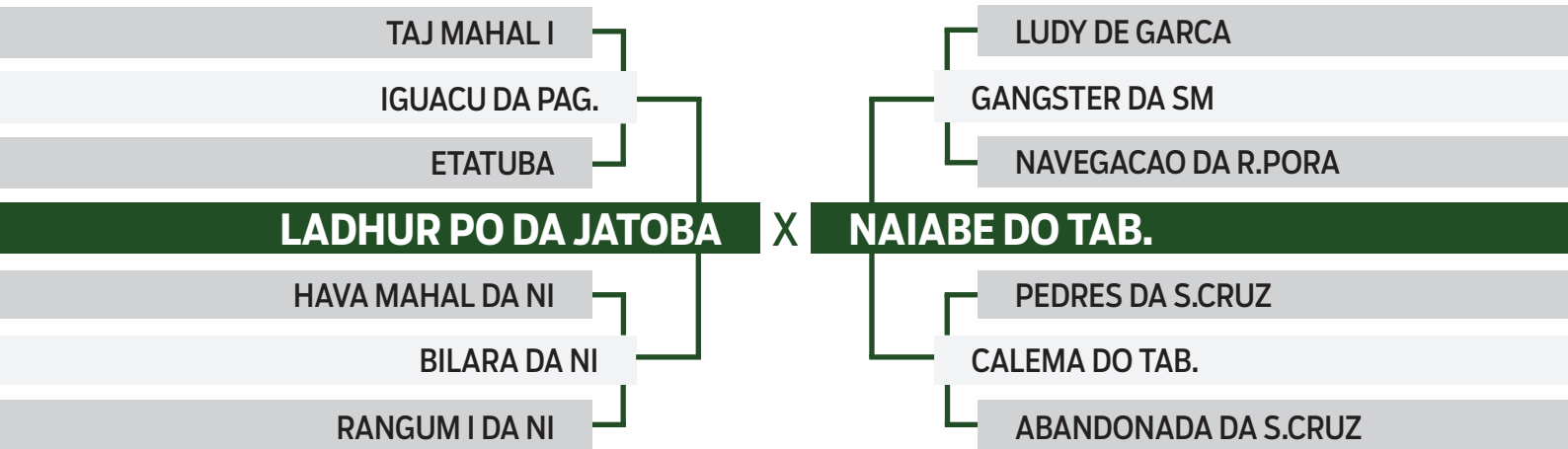


NELORE ARROCHA O NÓ

25

**BAIJY DO TAB.**

SEXO: FÊMEA - REG: FTBO A483 - RAÇA: NELORE PO - NASC.: 05/02/2008



INSEMINADA DO REM HUJALA GENETICA ADITIVA



CLIQUE AQUI



PARA VER O VÍDEO DO LOTE



• LEILÃO •  
VITÓRIA  
Diamantino  
PRODUÇÃO PREMIUM

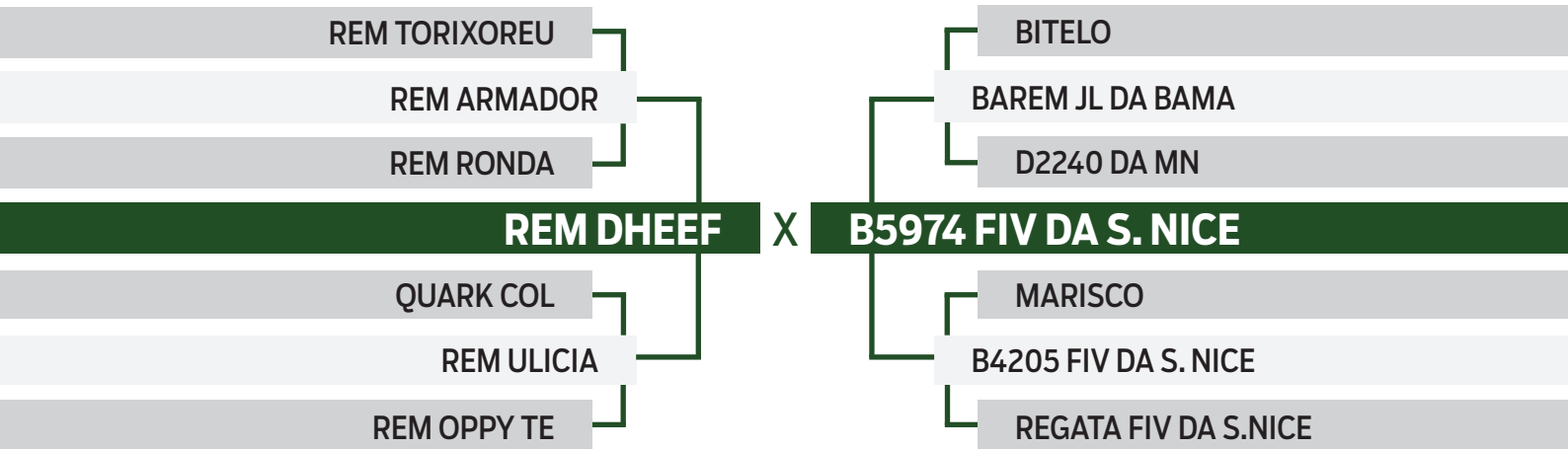


NELORE SILVERADO

26


**B9456 FIV DA S. NICE**

SEXO: FÊMEA - REG: GRI B9456 - RAÇA: NELORE PO - NASC.: 04/09/2019



PARIDA DE FÊMEA DO GEORGES FIV VITÓRIA



**CLIQUE AQUI**  **PARA VER O VÍDEO DO LOTE**



• LEILÃO •  
VIRTUAL  
**Vitória**  
**Diamantino**  
PRODUÇÃO PREMIUM



# NOVILHAS







• LEILÃO •  
VITÓRIA  
Diamantino  
PRODUÇÃO PREMIUM



NELORE VITÓRIA / NELORE AMC

27

**BOSNIA FIV DA FAZ.VITORIA**

SEXO: FÊMEA - REG: LFFV 995 - RAÇA: NELORE PO - NASC.: 14/01/2023

PAYSANDU DE NAV.

ATMA DE NAV.

TOCA TE DE NAV.

**DONATO DE NAVIRAI**

RAMBO DA MN

BATINA DA SM

ROMALIA DA FURNA

NOBRE TE DA PRIM.

BVLGARI TE DA SABIA

CATIVA MJ DO SABIA

**MOGIANA FIV JACURICY**

PANAGPUR AL DA PAUL.

MOGIANA TE VALE

GINKA TE POI VALE

INSEMINADA DO HAGE FIV CAMPARINO EM 21/10/2024



CLIQUE AQUI



PARA VER O VÍDEO DO LOTE



• LEILÃO •  
VIRTUAL  
**Vitória**  
**Diamantino**  
PRODUÇÃO PREMIUM



NELORE VITÓRIA

28

## ELEGANTE DA FAZ.VITORIA

SEXO: FÊMEA - REG: LFFV 926 - RAÇA: NELORE PO - NASC.: 02/11/2022

D1484 DA MN

D4685 DA MN

D1342 DA MN

**EURO DA FAZ.VITORIA**

OASIS TE DA VIT.

DYVANA DA INVEST

MEDUSA FIV DA PEQ

X

**LEONTINA DA JP2**

JHELUM FIV IPE OURO

ALEXANDER FIV

JAMALA TE DA HRO

JHELUM FIV IPE OURO

REBECCA FIV DA JP2

GRACE FIV GANDA

INSEMINADA DO ESPARTANO MAT



CLIQUE AQUI



PARA VER O VÍDEO DO LOTE



• LEILÃO •  
VITÓRIA  
Diamantino  
PRODUÇÃO PREMIUM



NELORE VITÓRIA

29

**ARIANNA DA FAZ.VITORIA**

SEXO: FÊMEA - REG: LFFV 861 - RAÇA: NELORE PO - NASC.: 20/07/2022

7308/04 PO PERDIZES

TRUCK DA ALO BRASIL

2014 DA ALO BRASIL

**UZI DE NAVIRAI**

NAVIRAI FIV 13287-13

7 FIV DE NAVIRAI

NAVIRAI 13398-13

INNSBRUCK DA GUAD.

MISSONI GUADALUPE

RYATNA 14 TE DA SABI

**GLEND A DA FAZ.VITORIA**

JHELUM FIV IPE OURO

CACULA DA IGAP

VALIA FIV DA IGAP

INSEMINADA DO ESPARTANO MAT EM 21/10/2024



**CLIQUE AQUI**



**PARA VER O VÍDEO DO LOTE**



• LEILÃO •  
VITÓRIA  
Diamantino  
PRODUÇÃO PREMIUM

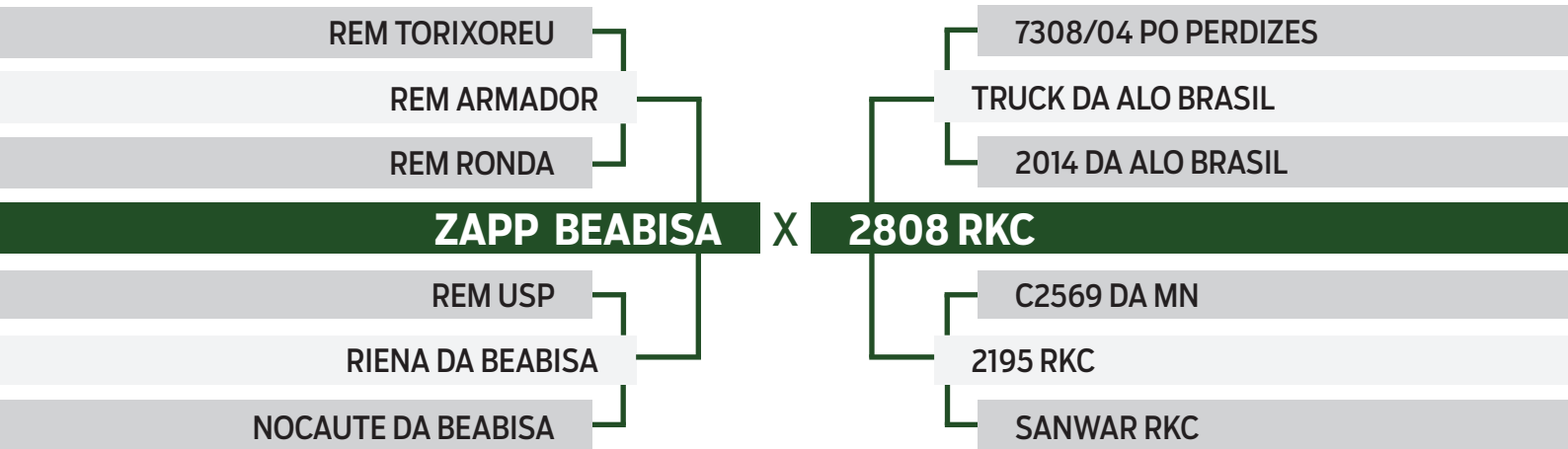


NELORE VITÓRIA

30

ESTILOSA DA FAZ.VITORIA

SEXO: FÊMEA - REG: LFFV 859 - RAÇA: NELORE PO - NASC.: 30/07/2022



INSEMINADA DO ESPARTANO MAT EM 21/10/2024



CLIQUE AQUI



PARA VER O VÍDEO DO LOTE



• LEILÃO •  
VIRTUAL  
**Vitória**  
**Diamantino**  
PRODUÇÃO PREMIUM

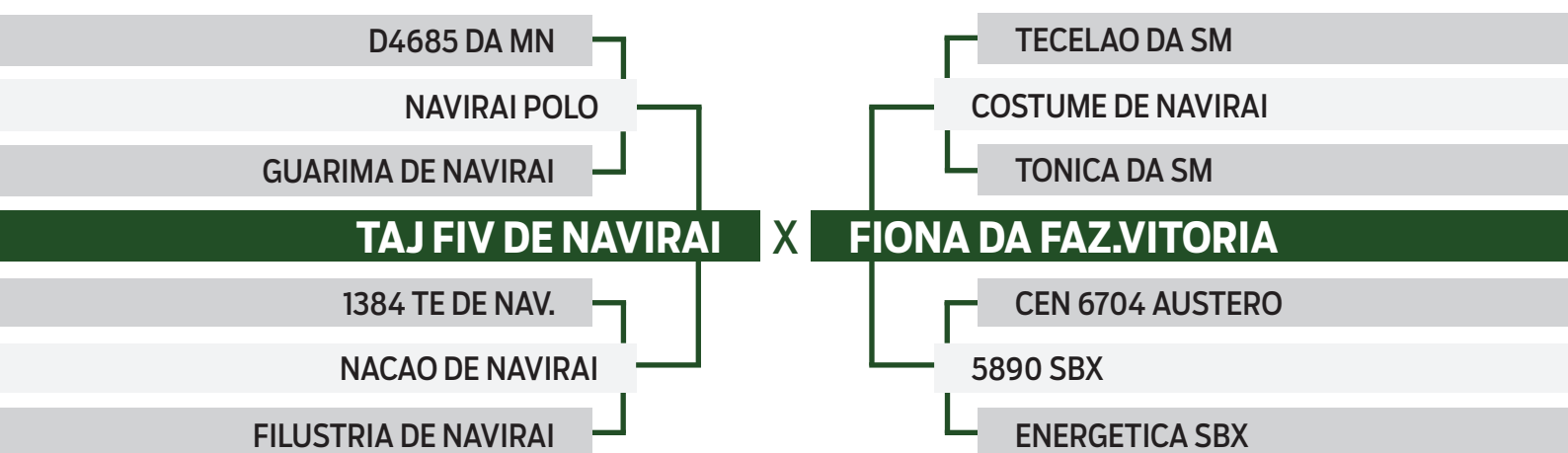


NELORE VITÓRIA

31

## ADELE DA FAZ.VITORIA

SEXO: FÊMEA - REG: LFFV 857 - RAÇA: NELORE PO - NASC.: 20/07/2022



INSEMINADA DO ESPARTANO MAT EM 21/10/2024



CLIQUE AQUI



PARA VER O VÍDEO DO LOTE



• LEILÃO •  
VIRTUAL  
**Vitória**  
**Diamantino**  
PRODUÇÃO PREMIUM



**NELORE SILVERADO**

**32**

**NORUEGA II DA FAZ CONQUISTA**

SEXO: FÊMEA - REG: IGNM 510 - RAÇA: NELORE PO - NASC.: 28/06/2023

BRADO S.MARINA

LANDAU DA DI GENIO

DIMA DA DI GENIO

**ACAI SPORT IDM**

KAYAK TE MAFRA

NALI IDM

CALIFORNIA FIV GIBER

BASCO DA SM

KAYAK TE MAFRA

LIAKA DA RS I

**NORUEGA FIV SANTA IRENE**

BIG BEN DA S.NICE

COLINA FIV TERRAMATA

HESMERALDA TE UNIMAR

INSEMINADA DO ATHILA DE NAVIRAI



**CLIQUE AQUI**



**PARA VER O VÍDEO DO LOTE**



• LEILÃO •  
VITÓRIA  
Diamantino  
PRODUÇÃO PREMIUM

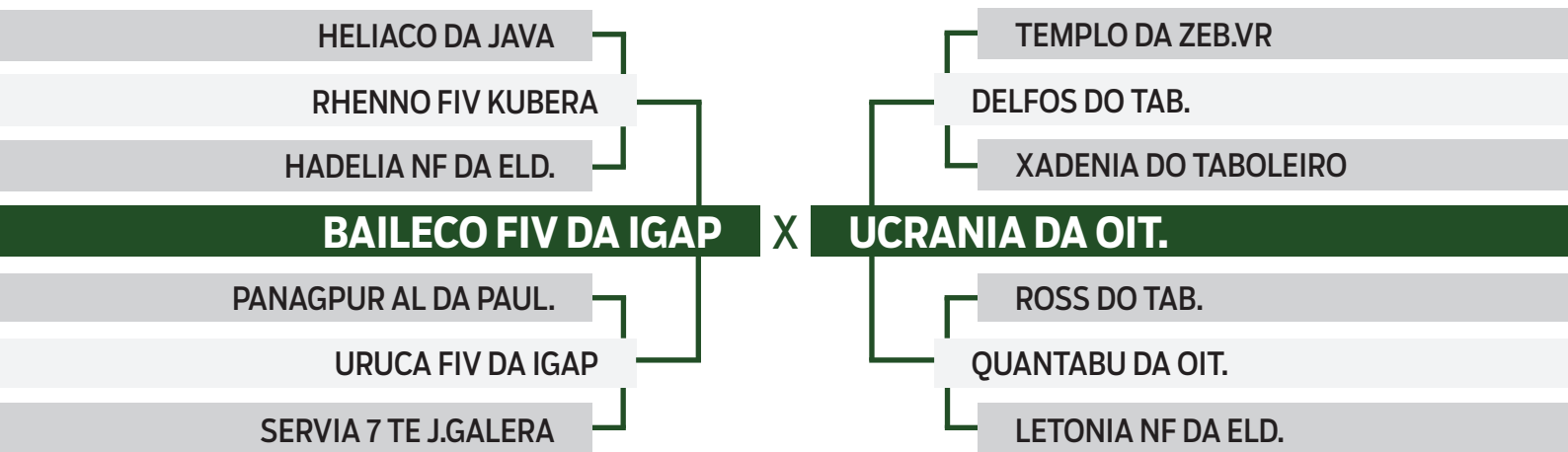


NELORE ARROCHA O NÓ

33

ARIANA

SEXO: FÊMEA - REG: ARNO 143 - RAÇA: NELORE PO - NASC.: 07/04/2023



INSEMINADA DO 1061 DA SAF



CLIQUE AQUI



PARA VER O VÍDEO DO LOTE



• LEILÃO •  
VIRTUAL  
**Vitória**  
**Diamantino**  
PRODUÇÃO PREMIUM

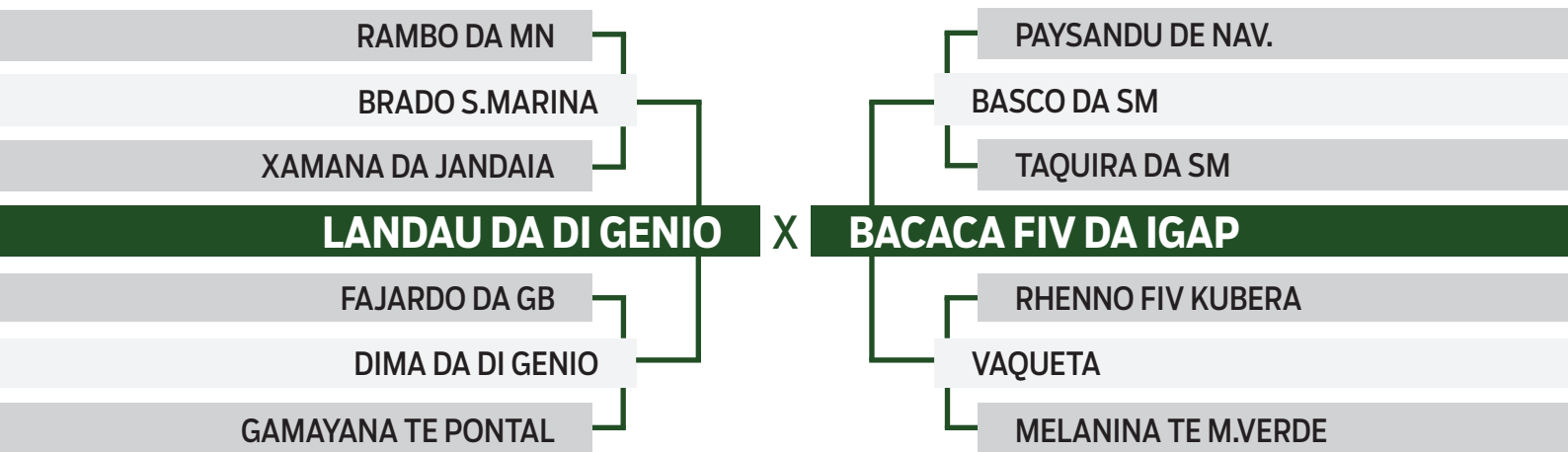


FAZENDA ACEPAR

**34**

## JANOTAB FIV DA IGAP

SEXO: FÊMEA - REG: IGAP 4025 - RAÇA: NELORE PO - NASC.: 17/07/2022



PRENHE DO ATHILA DE NAVIRAÍ - PREVISÃO DE PARTO: 02/2025



**CLIQUE AQUI**



**PARA VER O VÍDEO DO LOTE**